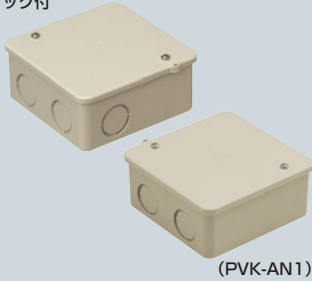


中形四角

高耐  
候性  
耐衝撃性  
HI

ノック付



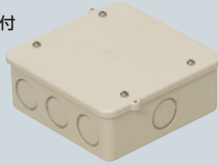
(PVK-AN1)

ノック無



大形四角 JIS C8435(ボックス)

ノック付



ノック無



●底面はノック付

ウォルフィニッシャーを使用すれば外壁の配管がスッキリ!



▶1064頁

●仕切板が取り付けられます。

コネクタ種類		中形四角	大形四角
VE管	2号コネクタ	22以下	22以下
CD管 PF管	Gタイプ	22以下	22以下※
	接着型	16以下	22以下※
	ワンタッチ型	16以下	22以下※
	防水型(ミラフレキSS用)	16以下	22以下※
	防水型(MF用)	16以下	22以下※
	パチコン	—	22以下※
	ボックスジョイント	—	22以下※
	盤用コネクタ	22以下	22以下※

黒系の外壁等にマッチする色もあります。

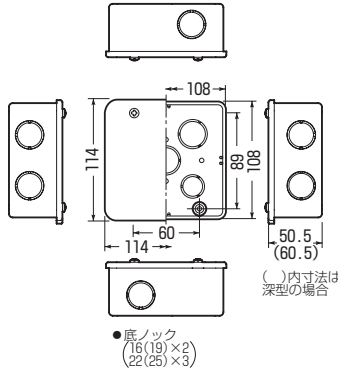
▶1109頁



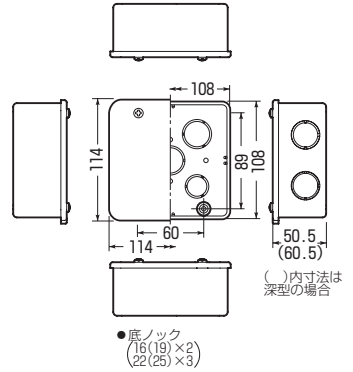
- ブラック
- チョコレート
- ライトブラウン

※22サイズの場合、側面ノックに3連並列配管できません。

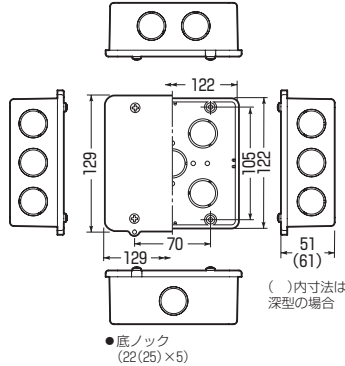
■中形四角



■中形四角 (PVK-AN1)



■大形四角



※側面ノックは全て22(25)です。

規格	品番			ノック	入数	最小入数	希望小売価格(税抜)
	ベージュ	ミルキーホワイト	グレー				
中形四角(浅型)	PVK-ANJ	PVK-ANM	PVK-AN	付	50	1	730
	PVK-AN1J	PVK-AN1M	PVK-AN1	付(1方出)	50	1	730
	PVK-AOJ	PVK-AOM	PVK-AO	※無	50	1	730
中形四角(深型)	PVK-BNJ	PVK-BNM	PVK-BN	付	50	1	860
	PVK-BOJ	PVK-BOM	PVK-BO	※無	50	1	860
大形四角(浅型)	PVK-ALNJ	PVK-ALNM	PVK-ALN	付	20	1	1,430
	PVK-ALOJ	PVK-ALOM	PVK-ALO	無	20	1	1,430
大形四角(深型)	PVK-BLNJ	PVK-BLNM	PVK-BLN	付	20	1	1,590
	PVK-BLOJ	PVK-BLOM	PVK-BLO	無	20	1	1,590

※印は底ノックがありません。