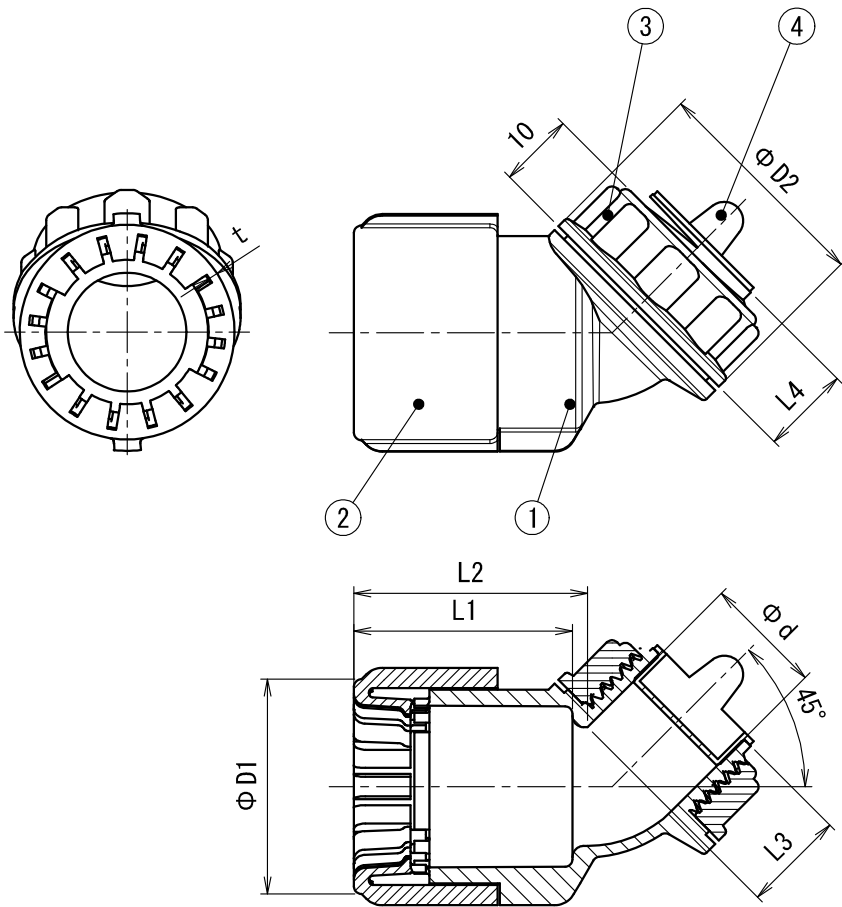


JIS C 8412



品番	φD1	φD2		φd	L	L1	L2	L3	L4	t (最小値)	ねじ
		本体	ナット								
CNVK-16GS	28.5	30	30	15.7	44.5	29	31	13.5	11.8	1.0	G 1/2
CNVK-22G	36	35	31	21.1	51.5	35	37	14.5	12.5	1.0	G 3/4
CNVK-28G	44	43	44	27.0	63.5	45	47	16.5	14.0	1.8	G1

2) L寸法はコネクタの全長を表し、L2+L3である。

注1) 図はCNVK-16GSを示す。

符号	名称	材質	個数	備考
4	キャップ	P E	1	
3	ロックナット	A B S	1	
2	ストッパー	P C	1	
1	本体	A B S	1	

製品仕様図		
尺度	品名	CD管用 曲がりコネクタ(45°)
		CNVK-16GS -G
第三角法	図番	C109971M3
未来工業株式会社		