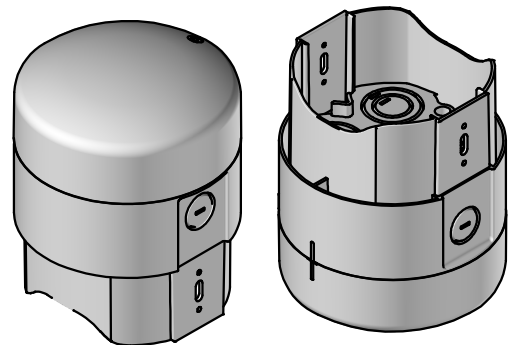
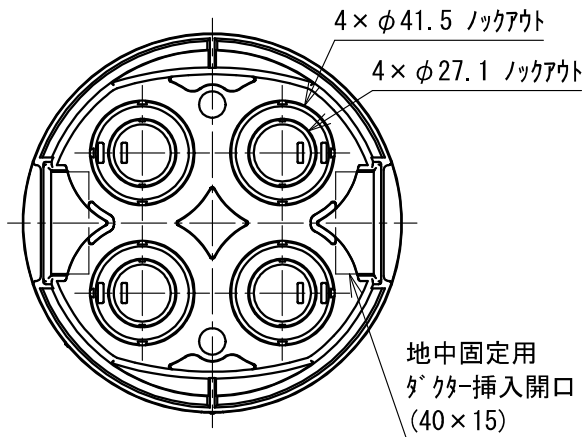
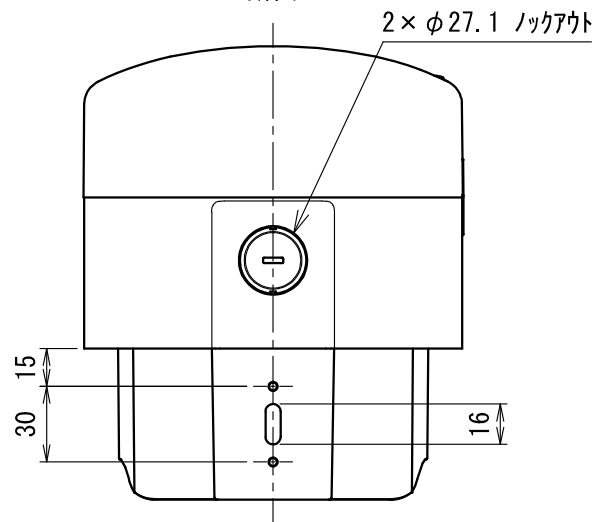
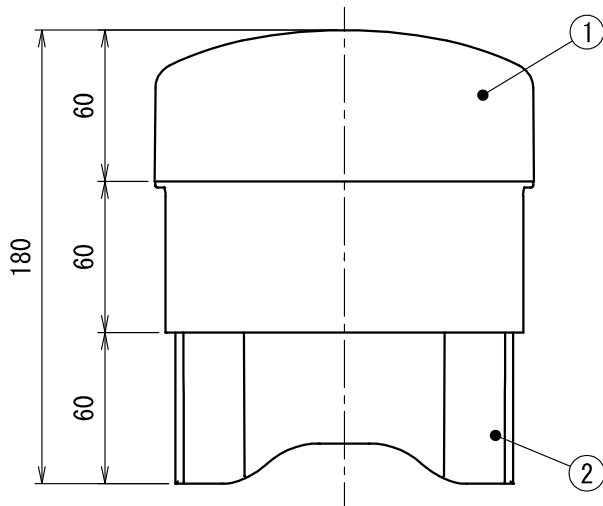


断面 A-A



製品仕様図

尺度	品名	地中配管用 ジョイントボックス
1/3	品名	MJ-2DT
第三角法	図番	MF95570C3

符号	名称	材質	個数	備考
5	パッキン	CR	1	—
4	(+)なベタッピンねじ	SUS	1	5×35
3	Oリング	NBR	1	—
2	ベース	PVC	1	—
1	カバー	PVC	1	—

未来工業株式会社