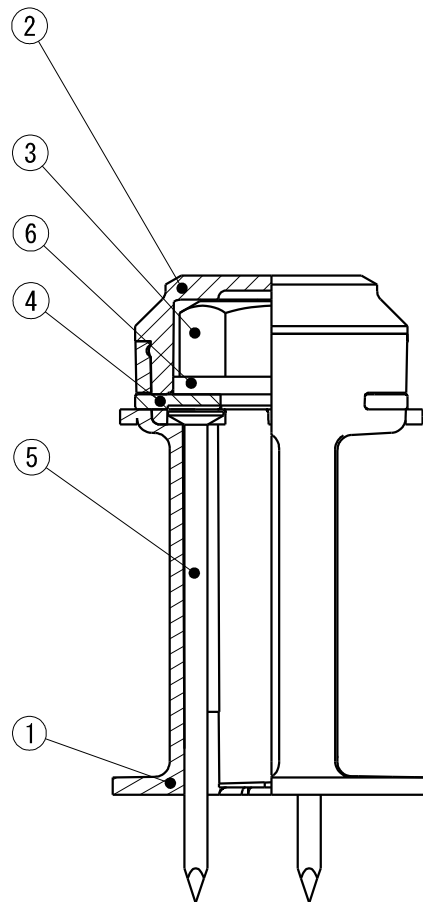
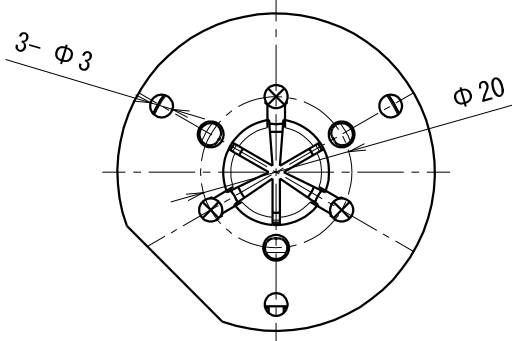
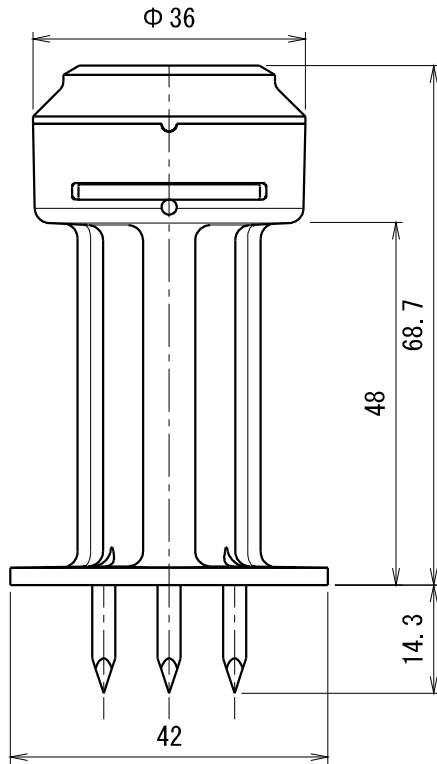


品番	色	適合
MSK-4R	赤	W1 / 2
MSK-4Y	黄	
MSK-4B	青	
MSK-4G	緑	



断面 A-A

符号	名称	材質	個数	備考
6	平座金	SPHC	1	W1/2 光沢クロメートめつき
5	釘	SWM	3	Φ3.05×6.5 光沢クロメートめつき
4	ワッシャー	ABS	1	t=2
3	六角ナット	SWCH	1	W1/2 光沢クロメートめつき
2	蓋	ABS	1	—
1	本体	PE	1	—

製品仕様図		
尺度	品名	ニューカラーインサート 型枠用 MSK-4__
1/1	図番	MS10271E3 
第三角法		

未来工業株式会社