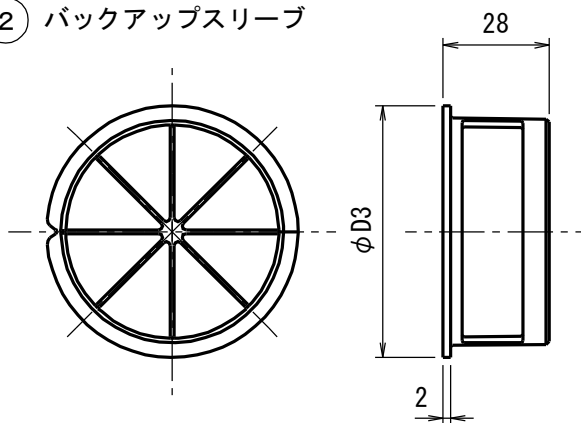


② バックアップスリーブ




品番	$\phi D1$	$\phi D2$	T	$\phi D3$
MTKS-39SS	34.9	41.3	1.6	40.5
MTKS-63SS	60.3	66.7	1.6	66.5
MTKS-75SS	72.2	80.2	2	79.2
MTKS-104SS	106.4	114.4	2	115.8

3) 符号3のタッピンねじは、MTKS-104SSのみの添付。

2) 側面図は組付け状態を示す。

注1) 図面形状はMTKS-63S1、サイズにより若干形状が異なる。

(3)	十字穴付きなべタッピンねじ	SWCH	4	(添付) 呼び4×6 光沢クロメートめっき
(2)	バックアップスリーブ	PP	2	(添付)
1	半割スリーブ	Zn-Al-Mg 合金めっき鋼板	2	
符号	名称	材質	個数	備考

製品仕様図	
尺度	タイカスール用スリーブ (半割型)
1/2	品名 MTKS-__SS
第三角法	図番 DK28771F 

**未来工業株式会社**