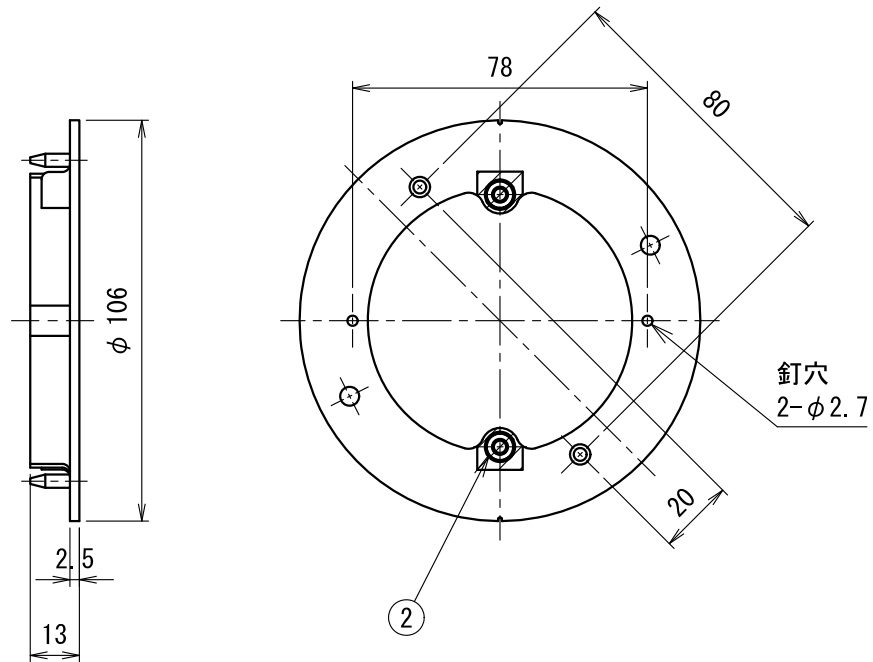
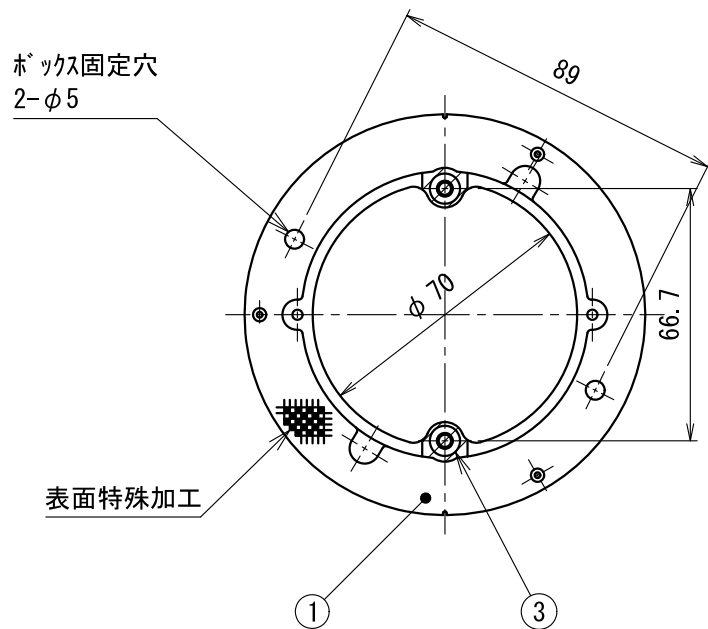



J I S C 8 4 3 5



| | | | | |
|----|-------|------|----|------------------|
| 3 | アルミ箔 | AL | | |
| 2 | 六角ナット | SWCH | 2 | M4 三価クロメートめっき |
| 1 | 本体 | PVC | 1 | |
| 符号 | 名称 | 材質 | 個数 | 備考 |

| 製品仕様図 | | |
|-------|----|--|
| 尺度 | 品名 | プラ塗代カバー（八角用）丸形 |
| 1/2 | | OF-11M |
| 第三角法 | 図番 | OF12871F  |

未来工業株式会社