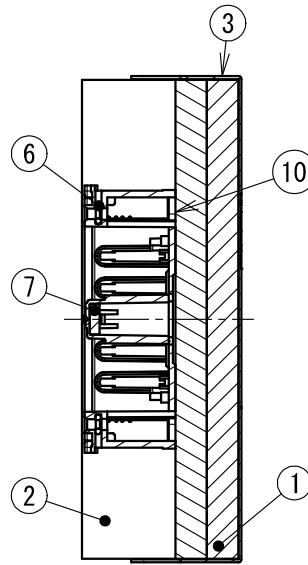
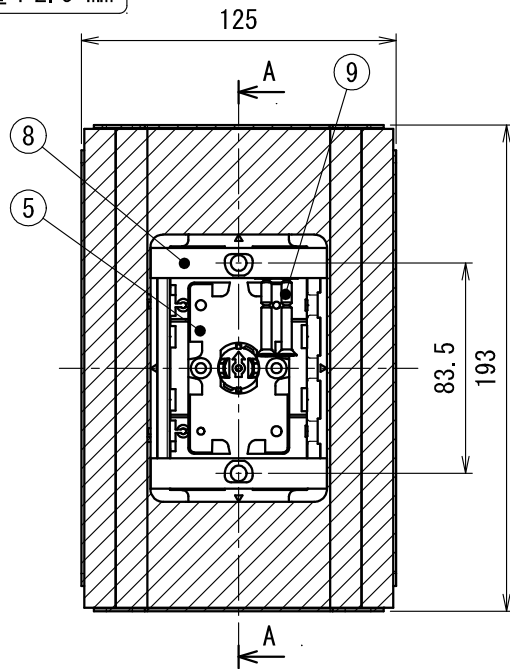
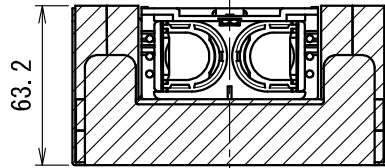
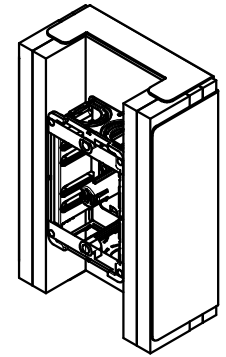
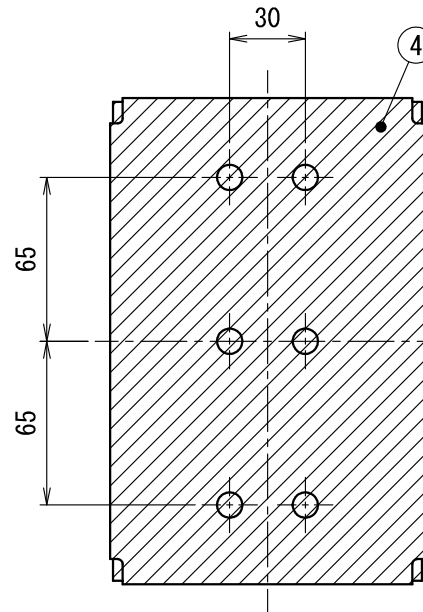


鉛当量 : 2.0 mm




断面 A-A



注) 符号1, 2, 3は符号4で覆われています。

符号	名称	材質	個数	備考	符号	名称	材質	個数	備考
5	ボックス本体	PVC	1	品番 : SBG	(11)	十字穴付きトラスタッピンねじ	鋼	4	添付 3.5×40 1種 三価クロメートめっき
4	アルミテープ	—	1	—	10	両面テープ	アクリル系粘着剤	2	品番 : T-4KW M4×40 三価クロメートめっき
3	ガイドカバー	SECC	1	t = 1.2mm	9	(+) 皿小ねじ	鋼	2	—
2	側面板	—	4	鉛フリーボード	8	アルミ箔	—	2	—
1	底板	—	2	鉛フリーボード	7	磁石	フェライト	1	—
					6	六角ナット	鋼	2	M4 三価クロメートめっき

製品仕様図	
尺度	X線防護用スライドボックス (鉛レス仕様) 1個用
1/3	品名 SBG-XRB
第三角法	図番 SB45771A3 

未来工業株式会社