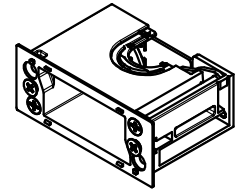
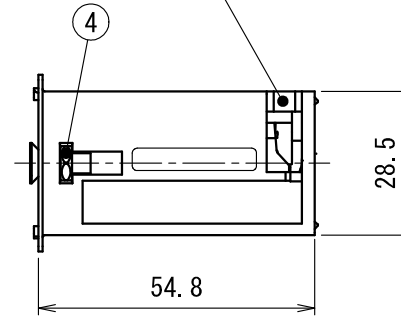
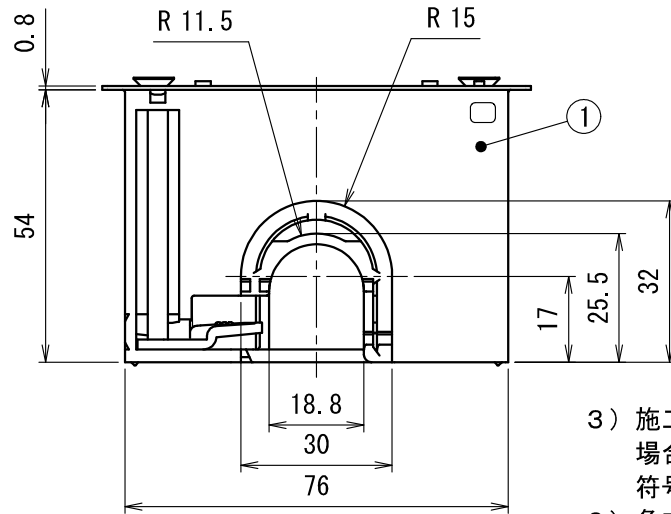


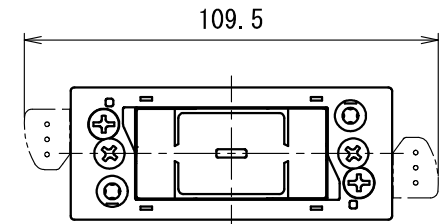
*組替時ノック取り外し



ハサミ爪位置	取付け壁厚
出荷時状態	2~42mm
組替状態	6~43mm



品番	色
SBP-K1YW	ホワイト
SBP-K1YK	ブラック
SBP-K1YG	グレー



■ハサミ爪 組替状態 (1/2)

3) 施工環境により、ハサミ爪の位置を変更する場合は、*印部ノックをニッパー等で切り取り、符号2, 3の位置を変更すること。

2) 角穴開口寸法は77×29mm。

注1) ノックアウトはナイフ等でバリ処理を行うこと。

メーカー名	名称
神保電器 (株)	KAGラインアップ家具・機器用取付枠 (1口用)
パナソニック (株)	Sプレートプレート・コンセント取付枠 (1コ用)
東芝ライテック (株)	機器用コンセントプレート (1個用)

符号	名称	材質	個数	備考
5	(+) 皿小ねじ	鋼	2	M4×12 三価クロメートめっき
4	六角ナット	鋼	2	M4 三価クロメートめっき
3	(+) 皿小ねじ	鋼	2	M4×55 三価クロメートめっき
2	スライドツメ	SPHC	2	三価クロメートめっき
1	本体	難燃ABS	1	—

製品仕様図		
尺度	品名	パネルボックス深型 (機器用・1個用)
2/3 (1/2)		SBP-K1Y(W, K, G)
第三角法	図番	SB44473B3 

未来工業株式会社