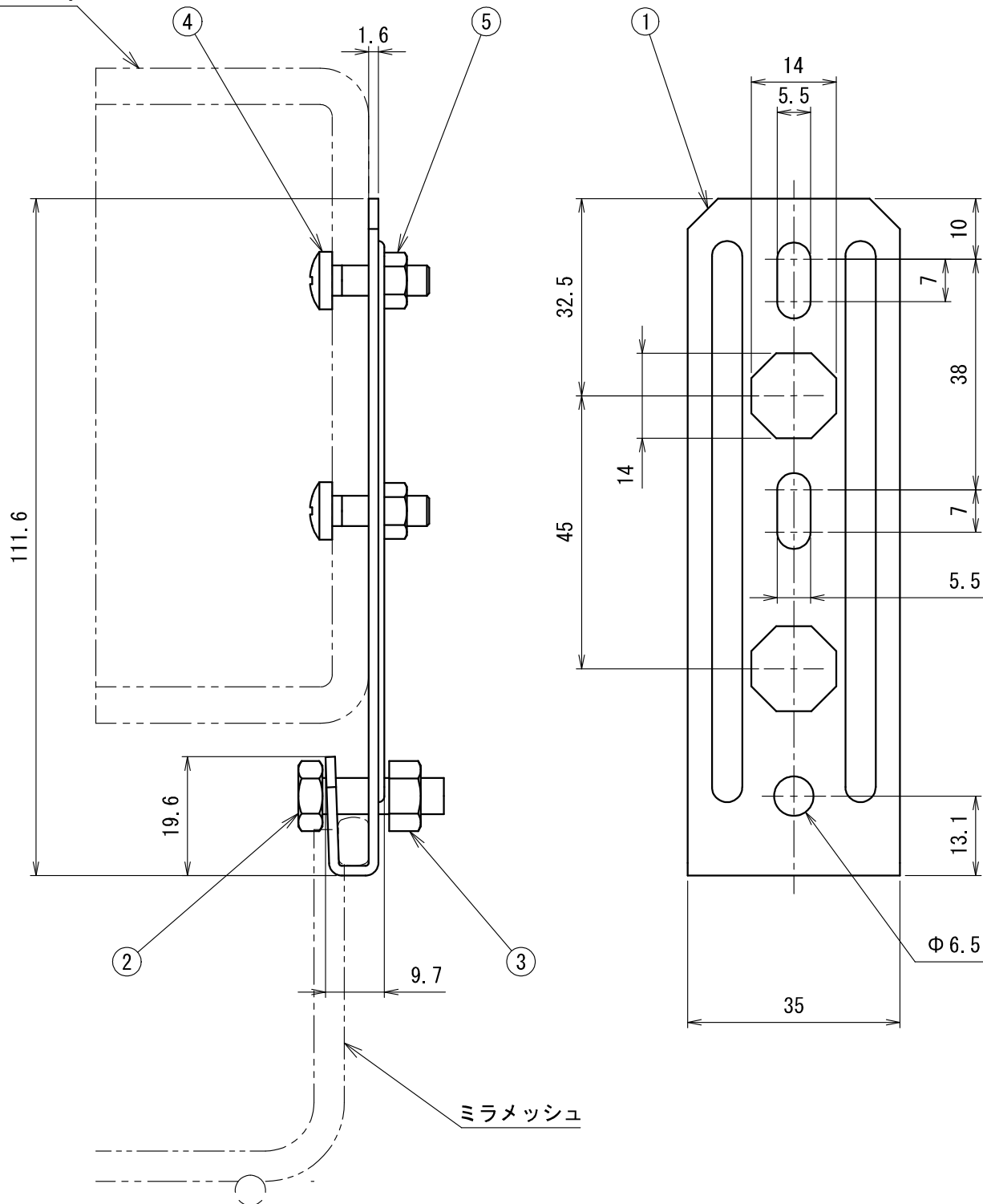


CDO-4A等



ミラメッシュ

(5)	緩み止め付六角ナット	鋼	2	M5 (添付) 光沢クロメートめっき
(4)	(+) なべ小ねじ	鋼	2	M5×16 (添付) 光沢クロメートめっき
(3)	緩み止め付六角ナット	鋼	1	M6 (添付) 三価クロメートめっき
(2)	(+) アプセットボルト	鋼	1	M6×20 (添付) 三価クロメートめっき
1	本体	高耐食めっき鋼板	1	
符号	名称	材質	個数	備考

製品仕様図		
尺度	品名	ミラメッシュ用ボックス支持具
1/1		SRM-BKS1
第三角法	図番	CR80870A3
<b>未来工業株式会社</b>		